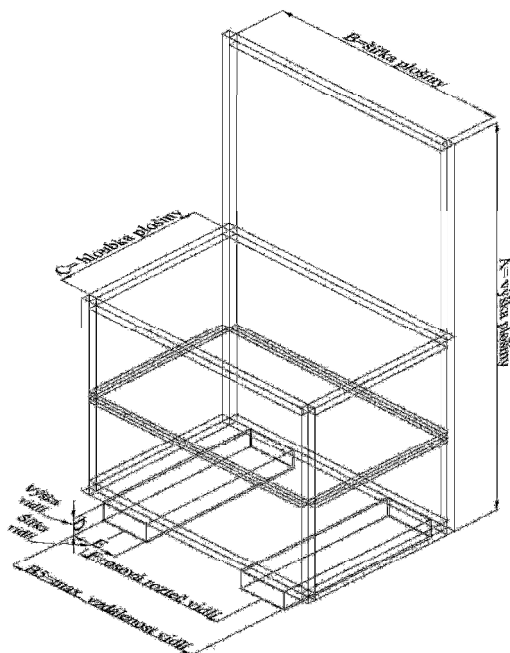


Vážená paní, vážený pane,
Dovoluji si Vám předložit cenovou nabídku na montážní koš.

Předmět plnění

Montážní koš – přídatné zařízení na vysokozdvizný vozík. Proto, aby výrobek splňoval všechny požadavky, je nutné, aby objednavatel sdělil výrobcí požadované rozměry



A výška pleťových zad koše.....(min 1500 max. 2000mm)
doporučujeme 2000mm.

Pozn. Koše pro čelní vozíky mají celkovou výšku rovnající se součtu výšky pleťových zad a výšky nabíracích kapes.

Koše pro ručně vedené vozíky mají celkovou výšku rovnající se součtu výšky pleťových zad a 180mm vysokých nožiček

B šířka koše Doporučené šíře (min 800 max. 1200mm)

Pozn. Pro čelní vozíky a retraky doporučujeme 1000 mm

Pro ručně vedené vozíky a stabilní koš, (bez pojezdových kol)doporučujeme 800 mm

Pro ručně vedené vozíky a pojízdný koš, (včetně pojezdových kol) vyrábíme od 900 mm šíře.

C hloubka koše(min 800 max. 1200mm)

Pozn. pro čelní vozíky a retraky doporučujeme 1200mm,
pro ručně vedené vozíky doporučujeme 800 mm

a především z důvodu bezpečnosti sdělil :



D výška nabíracích vidlí.....

E šířka nabíracích vidlí.....

F osová vzdálenost vidlí.....

Cena za 1 ks o rozměrech do 800x1200mm (bez DPH) **15.620,-Kč**

Cena za 1 ks o rozměrech do 1000x1000mm (bez DPH) **16.520,-Kč**

Cena za 1 ks o rozměrech jiných (bez DPH) **17.450,-Kč**

| Doplňky za příplatek (bez DPH) | | Ano | Ne |
|--|------------------|------------|-----------|
| Sklopný horní díl pleťových zad | 2.490,-Kč | | |
| Pojezdová kola 4ks (jeden pár s brzdou) | 2.300,-Kč | | |
| Závěsná deska na drobné nářadí | 389,-Kč | | |
| Závěsný koš na ostatní drobný materiál | 590,-Kč | | |
| Závěsný koš hluboký na ostatní drobný materiál | 833,-Kč | | |

Výrobek si můžete převzít v našem výrobním závodě na Praze – západ Líšnice 200 252 10 Mníšek pod Brdy, nebo k Vám bude dopraven za náklady spediční firmy:

Dopravní náklady po ČR (bez DPH) -hrubý odhad, liší se v závislosti na místě určení- **3.300,- Kč (max.)**

Povrchová úprava Základní antikorozní barvou, vrchní nátěr 2x syntetickou barvou S 2013 v odstínu oranžová (RAL 2004). Na přání zhotovíme povrchovou úpravu v odstínech dostupných na trhu.

Termín dodání: Do 21 dnů po závazné objednávce.

Dodací podmínky: Závazná objednávka, sdělení požadovaných rozměrů a požadovaných doplňků.

Záruční doba: Zhotovitel poskytuje záruku na práce jím provedené v délce 36 měsíců. Bude vystavena úvodní revize, stanoven termín pravidelných revizí ve smyslu Nař. vlády 378/2001 Sb. v jeho platném znění.

Platební podmínky:

Konečná faktura po předání díla se splatností 14 dnů.



Závěsná deska

Montážní závěsná deska je vyrobena jako příslušenství pro montážní koš SMP 250.

Montážní deska je nasunuta na nepohyblivých částech madla zábradlí a je určena výhradně k ukládání drobných předmětů (psací potřeby, drobné nářadí apod.) Žádný z ukládaných předmětů nesmí mít těžiště výše než je okraj obvodové ohrádky.

Závěsný koš



Závěsný koš je vyroben jako příslušenství pro montážní koš SMP 250.

Montážní koš je nasunut na nepohyblivých částech madla zábradlí a je určen výhradně k ukládání objemově větších lehkých předmětů (žárovky, nářadí, svítky vodičů, kryty osvětlovacích těles, nádoby apod.) Žádný z ukládaných předmětů nesmí mít těžiště výše než je okraj koše.

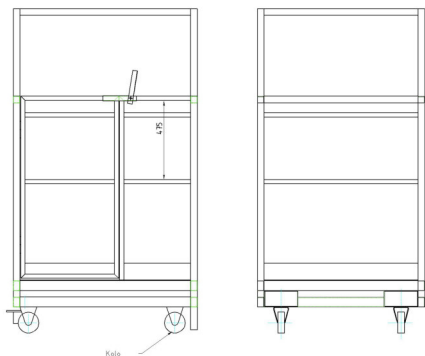


Závěsný koš hluboký

Závěsný koš je vyroben jako příslušenství pro montážní koš SMP 250.

Montážní koš je nasunut na nepohyblivých částech madla zábradlí, má půdorysné rozměry 500x250 a je vysoký 1050. Tím je určen výhradně k ukládání objemově větších lehkých předmětů (žárovky osvětlovací tělesa, kryty osvětlovacích těles, nádoby apod.) Žádný z ukládaných předmětů nesmí mít těžiště výše než je okraj koše.

Pojezdová kola



Pojezdová kola složí k přesunu montážního koše bez pomoci motorového vozíku

(ilustrační výkres)

Další možné varianty montážního koše



A výška pleťových zad(min 1500 max. 2000mm)
doporučujeme 2000mm

B šířka plošiny(min 800 max. 1200mm)
pro čelní vozíky a retraky doporučujeme 1000mm
pro ručně vedené vozíky doporučujeme 800 mm

C hloubka plošiny(min 800 max. 1200mm)
pro čelní vozíky a retraky doporučujeme 1200mm
pro ručně vedené vozíky doporučujeme 800 mm

G výšku zvýšené podlahymm (doporučujeme do 1300mm)
měřeno od horní hrany kapes k podlaze koše

a především z důvodu bezpečnosti sdělil :

D výška nabíracích vidlí.....

E šířka nabíracích vidlí.....

F osová vzdálenost vidlí.....

Cena za 1 ks (bez DPH) **22.100,-Kč**
(změna rozměrů nemá vliv na cenu)

Také k tomuto koši můžete objednat doplňky podle [tabulky doplňků](#)

Montážní koš je vyráběn jako přídatné zařízení vysokozdvíhacího vozíku a platí pro něj ustanovení NV 378/2001 Sb.

Součástí našeho produktu je prohlášení o shodě a návod k obsluze podle zák. 22/1997 Sb. Tento montážní koš patřil dříve pod NV 24/2003 Sb. Platnost tohoto nařízení skončila 29.1.2009, a tím pádem není montážní koš certifikován, protože neexistuje právní předpis stanovující podmínky certifikace.

Montážní koš je ve smyslu NV 176/2008 Sb., zařízením které není samo o sobě schopné provozu, pouze ve spojení s jiným zařízením (motorovým vozíkem).

Na obsluhu vozíku s připevněným košem je zapotřebí aby obsluhovatel vlastnil průkaz odborné způsobilosti pro obsluhu vozíku daného typu a třídy. Školení obsluhovatele musí probíhat podle osnov ČMM-L Praha nebo BOZP Brno, součástí školení podle těchto osnov je práce s montážním košem a podmínky pro přepravu (zdvihání a spouštění) osob. Doporučujeme, aby školení prováděl certifikovaný školitel jedné ze jmenovaných společností.

Prosím nezaměňujte montážní koš za samohybnou montážní plošinu. Toto zařízení je schopné vykonávat práci samo o sobě a platí pro něj zcela jiné právní předpisy, především ČSN EN 280. Tyto pojízdné zdvihací pracovní plošiny podléhají certifikaci. Důvodem je možnost přepravovat pracovníky ve výšce, což montážní koš neumožňuje.

Pro pracovníky na montážním koši doporučujeme školení pro práci ve výškách a lékařské vyšetření z oblasti výškových prací (strach z výšek, závratě apod.).

Montážní koš je vybaven pasivní ochranou (zábradlím s okopovou lištou) proti pádu.

Použití se předpokládá v uzavřených objektech s prostředím normálním. Koš není určen do provozu s extrémními teplotami nebo nebezpečnými výparů, rovněž není určen pro použití v blízkosti vedení VV. Ve venkovním prostředí je nutno brát zřetel na okamžité povětrnostní podmínky.

Další dotazy Vám rád zodpovím

S pozdravem

Polanecký Tomáš

Josef Vejvoda COREX TVS

Tel 723 089 926 fax. 318 543 240

E-mail info@corex.cz <http://www.corex.cz>

Instruktor obsluh motorových vozíků č.. IR 039 certifikovaný certifikačním orgánem č. 3037 ČSMM-L Praha